

МОНТАЖ

1 Инспекция

Внутри коробки находятся следующие элементы:

- ИБП
- Руководство пользователя

Извлеките ИБП из упаковки и осмотрите его на предмет повреждений, которые могли возникнуть во время транспортировки. В случае обнаружения каких-либо повреждений, повторно упакуйте устройство и верните его в место приобретения.

2 Подключение к электросети

Подключите кабель питания переменного тока к электросети. После этого ИБП начнет заряжаться внутри батареи. Для достижения наилучшего результата заряжайте батарею в течение 6 часов перед первым использованием.

3 Подключить модем/телефонную линию/линию передачи данных (только для модели с TVSS-портом)

Этот ИБП защищает телефон, модем или факс на одной линии (1 вход/1 выход) от скачков напряжения при подключении через ИБП. Подключите входящую линию Интернета к разъему "IN". Используйте еще один интернет-кабель в гнезде "OUT" и подключите другой конец к входному гнезду модема.

4 Подключить оборудование

Существует два типа выходных розеток: Выход резервного аккумулятора и выход с защитой от скачков напряжения.

Резервные выходы батареи

Подключите компьютер и монитор к розеткам "Резервное копирование батареи". Эти розетки обеспечивают резервное копирование батареи, фильтрацию электромагнитных помех, кондиционирование линии и защиту от перенапряжения. Питание аккумулятора осуществляется автоматически в случае отключения электропитания.

ПРИМЕЧАНИЕ: Убедитесь, что ИБП включен, чтобы защитить все важные устройства от потери данных во время отключения питания.

ВНИМАНИЕ: НИКОГДА не подключайте лазерный принтер или сканер к батарейным розеткам ИБП. Оборудование может потреблять значительное количество энергии для перезагрузки ИБП.

Защищенные от перенапряжений выходы

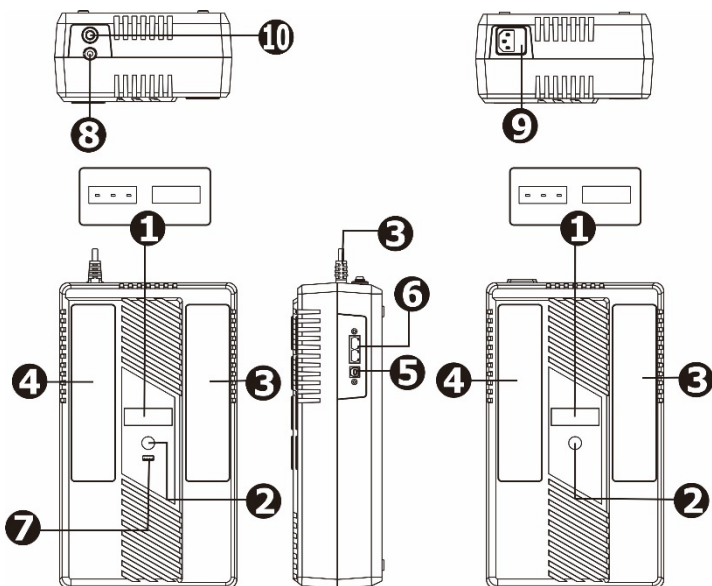
Подключите принтер, факс-аппарат или сканер к розеткам с защитой от скачков напряжения. Эти розетки не обеспечивают питание во время отключения электроэнергии.

5 Connect Com. Порт и установить программное обеспечение (только для модели с USB-портом)

Подключите один конец USB-кабеля к ПК, а другой - к USB-порту на задней панели ИБП.

Загрузите последнюю версию программы ViewPower с сайта <http://software.powerwalker.com> на жесткий диск. Следуйте инструкциям на экране для завершения установки программного обеспечения.

КРАТКОЕ ОПИСАНИЕ ПРОДУКТА



*Типом выхода может быть тип F (CEE 7/3), тип E (CEE 7/5), тип G (BS 1363) и МЭК.

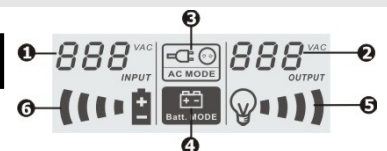
- 1 ЖК-дисплей или светодиодные индикаторы (Пожалуйста, проверьте светодиодный или ЖК-раздел для получения подробной информации)
- 2 Переключатель питания
- 3 Резервные розетки для аккумуляторов
- 4 Розетки с защитой от перенапряжений
- 5 USB-порт (опция)
- 6 Защита от перенапряжения модема/телефона/сети (опция)
- 7 порт зарядного устройства USB (опция)
- 8 входной сетевой шнур переменного тока
- 9 Вход переменного тока с предохранителем (только для модели IEC)
- 10 автоматический выключатель

6 Включить/выключить ИБП

Для включения ИБП слегка нажмите выключатель питания. После этого загорится светодиод или ЖК-дисплей. Для выключения ИБП снова нажмите выключатель питания. После этого дисплей погаснет.

LCD/LED ОБЗОР

Опциональный ЖК-



- 1 Входное напряжение
- 2 Выходное напряжение
- 3 Индикатор AC режима
- 4 Индикатор батареи
- 5 Индикатор уровня нагрузки
- 6 Индикатор емкости аккумулятора, мигающий указывает на низкий заряд батареи

светодиодные

СВЕТОДИОДНЫЙ	Сигнал тревоги	статус ИБП
Зелёный	Офф	Сеть в норме и ИБП работает нормально.
★ Жёлтый	Звучание каждые 10 секунд	Происходит сбой электропитания, и ИБП переходит в батарейный режим.
★ Жёлтый	Звучание каждую секунду	Низкий заряд батареи
○Green	Офф	ИБП выключен.
красный	Непрерывно звучащий	неисправность ИБП

- Светодиод на сайте ○ Светодиод выключен ★ Светодиод мигает

БЕЗОПАСНОСТЬ ВНИМАНИЯ

Сохраните это руководство - оно содержит важные инструкции, которые необходимо соблюдать. во время установки и обслуживания ИБП и батареи.

- Данный ИБП использует напряжение, которое может быть опасным. Не пытайтесь разбирать устройство. Устройство не содержит сменных частей, заменяемых пользователем. Ремонтные работы может выполнять только сервисный персонал фабрики.
- Данное вставное оборудование типа А с уже установленной поставщиком аккумуляторной батареей может быть установлено оператором и может эксплуатироваться простыми людьми.
- Сетевая розетка, которая питает ИБП, должна быть установлена рядом с ИБП и должна быть легко доступна.
- При установке данного оборудования необходимо убедиться, что сумма токов утечки ИБП и подключенных нагрузок не превышает 3,5 мА.
- Подключение к любому другому типу розеток, кроме двухполюсной трехпроводной розетки с заземлением, может привести к поражению электрическим током, а также к нарушению местных электротехнических норм и правил.
- В случае чрезвычайной ситуации нажмите кнопку "OFF" и отсоедините шнур питания от источника питания переменного тока, чтобы правильно отключить ИБП.
- Не допускайте попадания в ИБП жидкостей или посторонних предметов. Не размещайте напитки или любые другие емкости, содержащие жидкости, на ИБП или вблизи него.
- Устройство предназначено для установки в контролируемой среде (с контролем температуры, в помещении без проводящих загрязнений). Избегайте установки ИБП в местах, где есть стоячая или проточная вода, или повышенная влажность.
- Не подключайте вход ИБП к своему выходу.
- Не подключайте к ИБП удлинитель или ограничитель перенапряжения.
- Не подключайте к ИБП предметы, не относящиеся к компьютеру, такие как медицинское оборудование, средства жизнеобеспечения, микроволновые печи или пылесосы.
- Не выбрасывайте батареи в огонь, так как они могут взорваться.
- Батарея может представлять опасность поражения электрическим током и высокого тока короткого замыкания. При работе с батареями необходимо соблюдать следующие меры предосторожности:
 - 1) Извлеките часы, кольца или другие металлические предметы со стрелок.
 - 2) Используйте инструменты с изолированными рукоятками.
 - 3) Носите резиновые перчатки и сапоги.
 - 4) Не кладите инструменты или металлические детали поверх батарей.
 - 5) Перед подсоединением или отсоединением клеммы батареи отсоедините зарядный источник.
 - 6) Определите, случайно ли батарея заземлена. Если она случайно заземлена, извлеките источник из заземления. Контакт с любой частью заземленной батареи может привести к поражению электрическим током. Вероятность такого поражения электрическим током может быть уменьшена, если такие основания будут удалены во время установки и обслуживания.
- Внутреннее напряжение батареи 12VDC. Герметичная, свинцово-кислотная, 6-элементная батарея.
- Обслуживание батарей должно проводиться или контролироваться персоналом, знающим о батареях и необходимых мерах предосторожности. Держите неуполномоченный персонал подальше от батарей.
- При замене батарей заменяйте их одинаковым количеством и одинаковым типом герметичной свинцово-кислотной батареи.
- Не открывайте и не калечите аккумулятор или батареи. Высвобождаемый электролит вреден для кожи и глаз. Он может быть токсичен.
- Внимание, опасно из-за поражения электрическим током. Также при отключении данного прибора от сети, опасное напряжение все еще может быть доступно через питание от батареи. Поэтому, при необходимости проведения технического обслуживания или сервисных работ внутри ИБП, питание от батареи должно быть отключено в плюсовом и минусовом полюсах на разъемах батареи.
- Чтобы снизить риск перегрева ИБП, не закрывайте вентиляционные отверстия ИБП и не подвергайте устройство воздействию прямых солнечных лучей или не устанавливайте его вблизи теплоизлучающих устройств, таких как обогреватель помещений или печей.
- Отсоединяйте ИБП от сети перед очисткой и не используйте жидкость или моющее средство для распыления.
- **ПРЕДУПРЕЖДЕНИЕ:** Это ИБП категории C2. В бытовых условиях данное изделие может вызывать радиопомехи, в этом случае от пользователя могут потребоваться дополнительные меры.

СПЕЦИФИКАЦИИ

МОДЕЛЬ	400	600
ПОТЕНЦИАЛ	400 ВА/240 ВТ	600ВА/360ВТ
Входное напряжение	230 В ПЕРЕМЕННОГО ТОКА	
Диапазон входного напряжения	170-280 В ПЕРЕМЕННОГО ТОКА	
Выходное напряжение	± 10 % (режим Летучих мышей)	
Положение		
ремя перевода	Типичные 6 мс, 10 мс макс.	
Waveform	Моделированная синусоидальная волна	
Тип батарей и нет	12V/4.5Ahx1	12V/7Ahx1
Время зарядки	6-8 часов восстановление до 90% мощности	
Размер (DxWxH)	345 x 200 x 100 мм	
Вес нетто (кг)	4.2	5.1
Влажность	0-90% относительная влажность @ 0-40°C без конденсации)	
Уровень шума	Менее 40 дБ	

МОДЕЛЬ	800	1000
ПОТЕНЦИАЛ	800ВА/480ВТ	1 КВА/600 ВТ
Входное напряжение	230 В ПЕРЕМЕННОГО ТОКА	
Диапазон входного напряжения	170-280 В ПЕРЕМЕННОГО ТОКА	
Выходное напряжение	± 10 % (режим Летучих мышей)	
Положение		
Время перевода	Типичные 6 мс, 10 мс макс.	
Waveform	Моделированная синусоидальная волна	
Тип батарей и нет	12V/9Ah x 1	12V/9Ah x 1
Время зарядки	6-часовое восстановление до 90% мощности	
Размер (DxWxH)	345 x 200 x 100 мм	
Вес нетто (кг)	5.8	6.4
Влажность	0-90% относительная влажность @ 0-40°C без конденсации)	
Уровень шума	Менее 40 дБ	

*Спецификации могут быть изменены без предварительного уведомления.

ПОИСК И УСТРАНЕНИЕ НЕИСПРАВНОСТЕЙ

Проблема	Возможная причина	Решения
Светодиод/ЖК-дисплей не горит.	ИБП не включен.	Снова нажмите выключатель питания, чтобы включить ИБП.
	Напряжение батареи слишком низкое.	Зарядите аккумулятор как минимум 6 часов.
	Ошибка аккумулятора.	Замените батарею.
ИБП всегда включен режим батарейки.	Шнур питания разомкнут.	Повторно подключите шнур питания.
ИБП непрерывно сигнализирует.	Пожалуйста, проверьте код неисправности.	Пожалуйста, проверьте код неисправности.
Слишком мало времени на резервное копирование.	Напряжение батареи слишком низкое.	Зарядите аккумулятор как минимум 6 часов.
	Перегрузка.	Удалите ненужные грузы. Перед повторным подключением оборудования, пожалуйста, убедитесь, что нагрузка соответствует возможностям ИБП, указанным в спецификациях.
	Дефект батареи.	Замените батарею.

В случае возникновения ненормальных ситуаций, не перечисленных выше, немедленно обратитесь в сервисную службу.